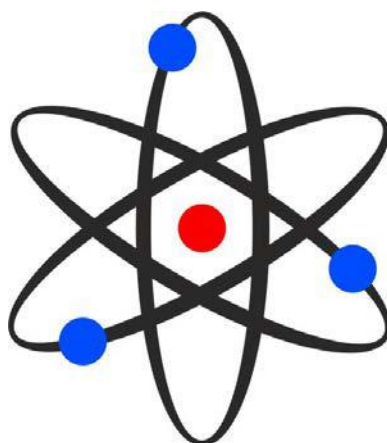




ИНСТРУКЦИЯ ПО ЭКСПЛУАТАЦИИ



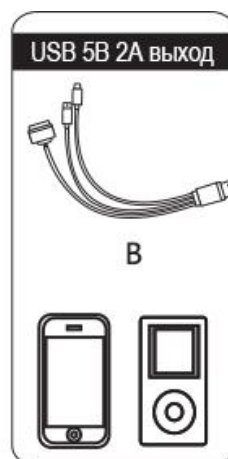
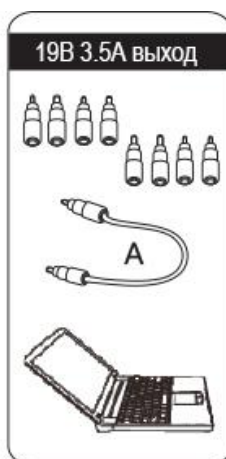
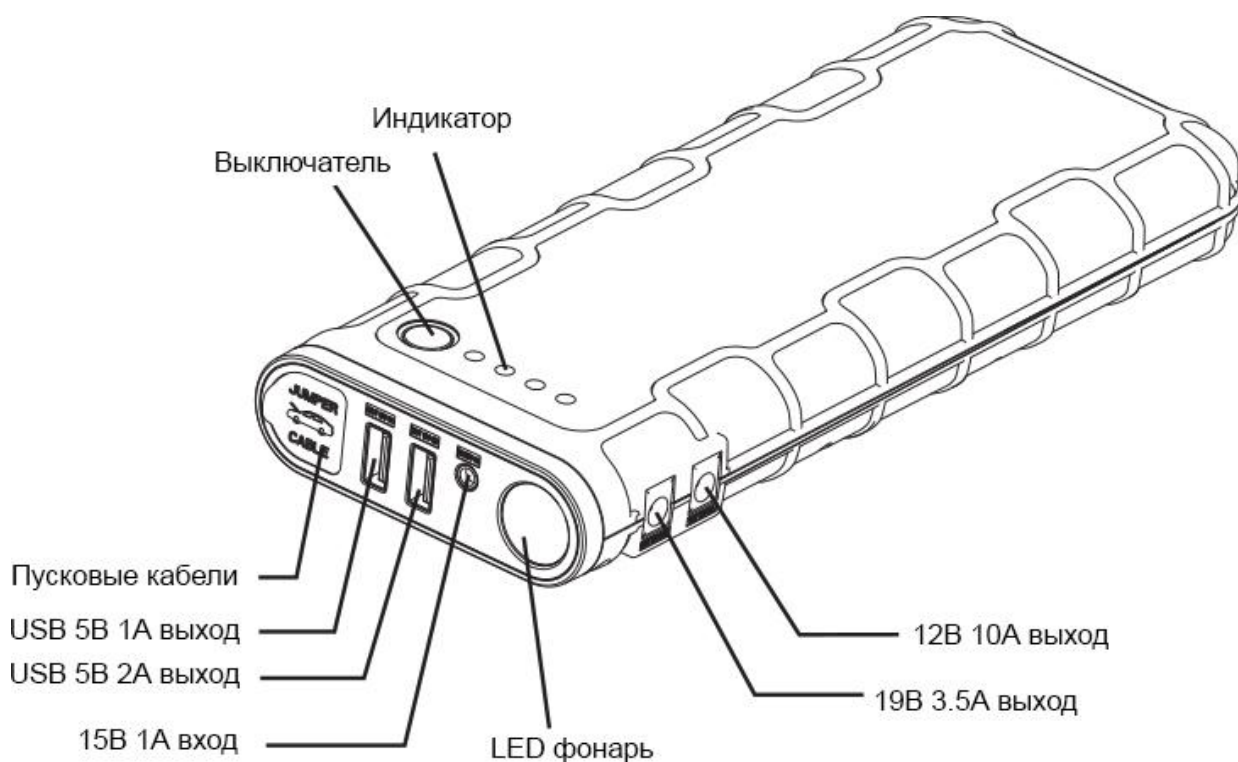
АТОМ 18

МНОГОФУНКЦИОНАЛЬНОЕ ПУСКОВОЕ УСТРОЙСТВО НОВОГО ПОКОЛЕНИЯ

Благодарим Вас за выбор устройства Aurora АТОМ 18.

При эксплуатации всегда следуйте элементарным правилам техники безопасности. Перед началом работы внимательно ознакомьтесь с инструкцией. Не выбрасывайте ее после прочтения.

1. ОПИСАНИЕ УСТРОЙСТВА



2. ИНСТРУКЦИЯ ПО ЭКСПЛУАТАЦИИ

Индикатор

Нажмите кнопку включения, чтобы проверить уровень зарядки.

Индикатор	Не заряжен	1 полоска	2 полоски	3 полоски	4 полоски
Уровень зарядки	0%	25%	50%	75%	100%

Полоски индикатора загораются одна за другой по мере зарядки. Количество полосок свидетельствует об уровне зарядки. Все индикаторы выключаются при остановке или завершении зарядки.

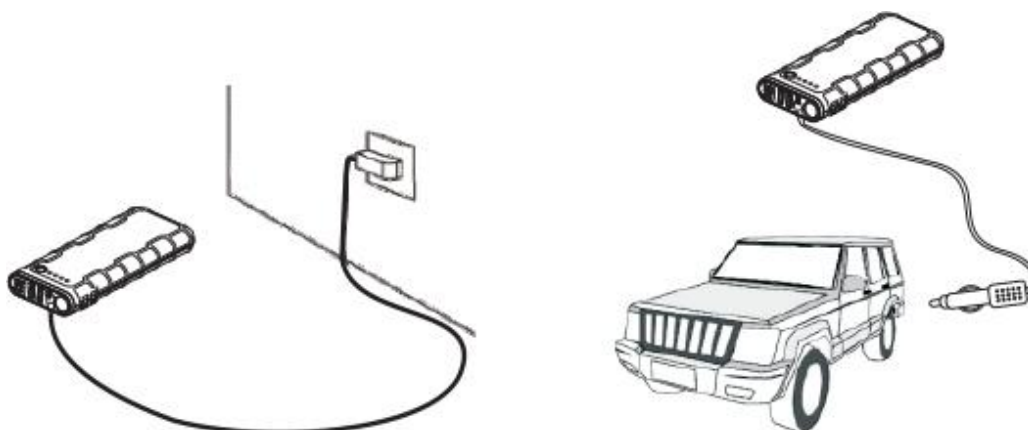
Инструкция по зарядке:

Вариант 1

1. Вставьте сетевой адаптер в универсальную розетку.
2. Подсоедините противоположный конец сетевого адаптера к выходу 15В 1А.

Вариант 2

1. Вставьте адаптер прикуривателя в разъем прикуривателя.
2. Подсоедините противоположный конец адаптера прикуривателя к выходу 15В 1А.



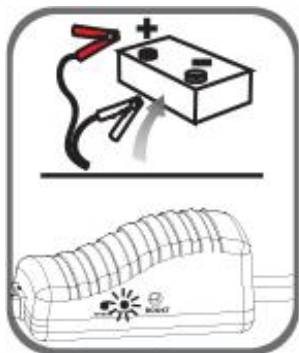
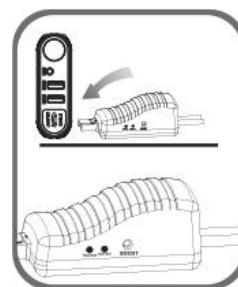
Рекомендуется заряжать устройство каждый раз, после использования.

Инструкция по запуску 12В автомобилей

1. Вставьте синюю вилку до упора в корпус, убедитесь, что индикатор кабеля выключен.

2. Подсоедините красный зажим к плюсовому терминалу, а черный зажим – к минусовому.

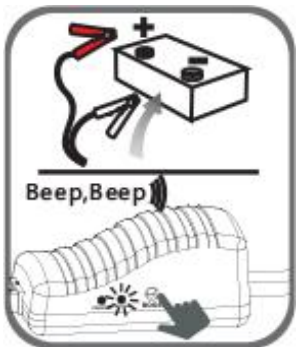
3. Следуйте следующим инструкциям:



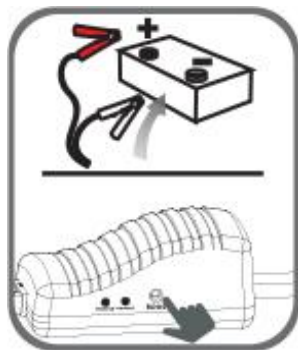
ГОРИТ ЗЕЛЕНЬЙ СИГНАЛ: Подключение правильное, цепь работает, можете завести двигатель.



ГОРИТ КРАСНЫЙ СИГНАЛ, ЗВУЧИТ СИГНАЛ ТРЕВОГИ: Подключение неправильное, звучит сигнал тревоги, необходимо проверить правильность подключения зажимов (пункт 2), после появления зеленого сигнала можно заводить двигатель.



МИГАЕТ ЗЕЛЕНЬЙ СИГНАЛ, ЗВУЧИТ СИГНАЛ ТРЕВОГИ: Заряд батареи низкий, нажмите кнопку «BOOST», дождитесь, когда зеленый сигнал перестанет мигать, запустите двигатель через 30 сек.



ОТСУТСТВИЕ СИГНАЛОВ: Возможно, батарея повреждена. Убедитесь, что зажимы подключены правильно, нажмите кнопку «BOOST», дождитесь, когда зеленый сигнал перестанет мигать, запустите двигатель через 30 сек.

4. Заведите двигатель.

5. После запуска двигателя, отсоедините пусковой кабель.

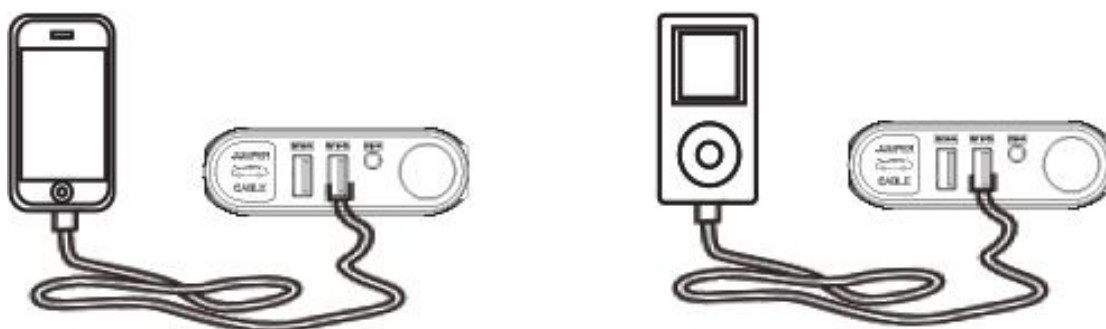
Инструкция по зарядке сотовых телефонов и планшетов

1. Вставьте кабель B в USB выход 5В 2А.

2. Выберите подходящий соединитель и подключите его к мобильному телефону или планшету.

3. Нажмите кнопку включения, чтобы начать зарядку.

4. В случае неудачи выберите другой USB выход.

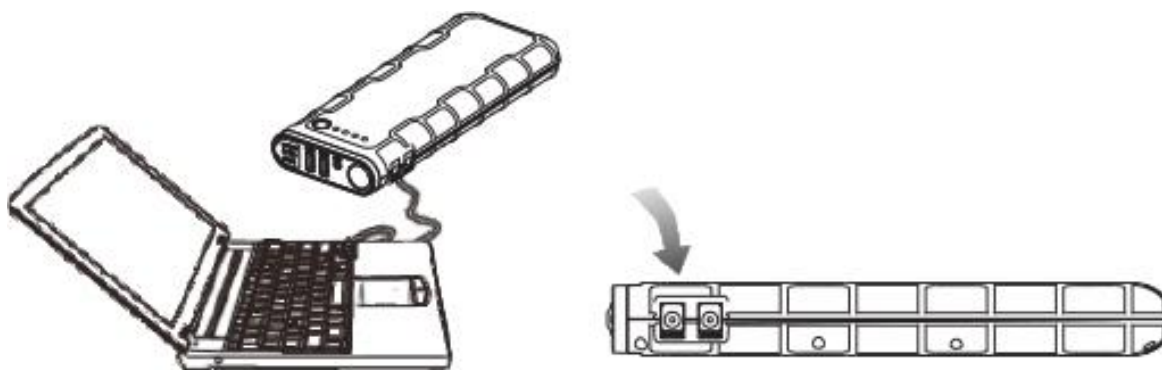


Зарядка/подача питания для 19В ноутбуков.

1. Вставьте кабель A в USB выход 19В 3.5А.

2. Выберите подходящий соединитель, чтобы подключить ноутбук к кабелю А.

3. Нажмите кнопку включения для зарядки/подачи питания.



Подача питания к 12В устройствам

1. Вставьте дополнительный кабель к выходу 12В 10А.
2. Подключите дополнительный кабель к 12В устройствам.
3. Нажмите кнопку включения для подачи питания.

LED фонарь

Для включения/выключения LED фонаря удерживайте кнопку включения 3 сек.

LED фонаря имеет 4 режима: нормальный, импульсный, сигнал SOS, режим «выключен»).

3. КОМПЛЕКТАЦИЯ (*)

№	Наименование	Количество	№	Наименование	Количество
1	Устройство	1	5	Сетевой адаптер	1
2	Кабель А	1	6	Адаптер прикуривателя	1
3	Кабель В	1	7	«Умный» пусковой кабель	1
4	Кабель для ноутбука	8	8	Инструкция по эксплуатации	1

(*) В зависимости от партии комплектация может меняться.

4. ТЕХНИЧЕСКИЕ ХАРАКТЕРИСТИКИ

Размер	224x87x29 мм
Вес	610 г
Емкость батареи	18000 мА/ч (66.6 Вт/ч)
Выходы	5В=1А, 5В=2А, 12В=10А, 19В=3.5А
Вход	15В=1А
Время полной зарядки	8 ч
Пусковой ток	300 А
Пиковый ток	600 А
Рабочая температура	-20°C ~ 60°C

5. ЧАСТО ЗАДАВАЕМЫЕ ВОПРОСЫ

Вопрос: Как выключается устройство?

Ответ: Устройство выключается автоматически при отсутствии нагрузки или по завершению зарядки.

Вопрос: Сколько времени потребуется, чтобы полностью зарядить устройство?

Ответ: Примерно 8 часов через выход 15В 1 А.

Вопрос: Сколько раз это устройство может зарядить сотовый телефон?

Ответ: Это зависит от емкости батареи сотового телефона. Например, это устройство может полностью зарядить iPhone6 8 раз.

Вопрос: Как долго ноутбук может проработать на этом устройстве с полной зарядкой?

Ответ: 4-6 часов.

Вопрос: Сколько раз это устройство может завести двигатель при полной зарядке?

Ответ: Примерно 40 раз.

Вопрос: Каков срок службы этого устройства?

Ответ: В среднем 3-5 лет при нормальных условиях использования.

Вопрос: Как долго устройство сохраняет свою пусковую функцию при полной зарядке?

Ответ: 6-12 месяцев, но мы рекомендуем заряжать устройство каждые 3 месяца.

6. УСТРАНЕНИЕ НЕИСПРАВНОСТЕЙ

Обнаружение неисправности	Причина неисправности	Устранение неисправности
Устройство не реагирует при нажатии кнопки включения.	Сработала защита от низкого напряжения.	Вставьте адаптер в выход 15В 1А.
При зарядке ноутбука устройство нагревается.	Высокий ток зарядки (3.5 А)	Удалите из ноутбука батарею и используйте это устройство для подачи питания напрямую, или отсоедините устройство от ноутбука и подсоедините, когда он остынет.

7. Содержание токсичных и опасных веществ

Содержание токсичных и опасных веществ в устройстве					
Pb	Hg	Cd	Cr(VI)	PBB	PBDE
○	○	○	○	○	○
○: Содержание соответствует норме (Директива ЕС по ограничению вредных веществ 2002/95/EC (RoHS))					

8. ПРЕДУПРЕЖДЕНИЯ

1. Перед запуском двигателя убедитесь, что синяя вилка пускового кабеля плотно присоединена к пусковому разъему устройства. В противном случае, это может привести к неполадкам, и даже плавлению материала синей вилки.
2. Проверяйте правильность соединения пусковых зажимов, проверяйте адаптеры на наличие ржавчины и грязи, перед началом работы удалите всю грязь. НЕ ПРОИЗВОДИТЕ ЗАПУСК ПОСЛЕ ТРЕХ НЕУДАЧНЫХ ПОПЫТОК! В противном случае, это может повредить устройство. Проверьте устройство на наличие неполадок.
3. НЕ СОЕДИНЯЙТЕ ДВА ЗАЖИМА МЕЖДУ СОБОЙ! Это опасно!
4. НЕ РАЗБИРАЙТЕ УСТРОЙСТВО! Это опасно!

Хранение устройства.

Если устройство не используется длительное время, необходимо соблюдать следующие правила:

Полностью зарядите устройство. Для сохранения срока службы каждые 6-12 месяцев рекомендуется проводить цикл разряд-заряд устройства.

Храните устройство в сухом помещении.

Температура хранения должна быть 10-25°C. Хранение устройства при температуре более 55-60°C может привести к разрушению внутренней батареи.

Обратите внимание, при длительном хранении теряется ёмкость аккумулятора. Хранение в разряженном состоянии может привести к полной потере ёмкости и к разрушению батареи.



Обращайтесь с устройством бережно.



Устройство запрещено к использованию детьми или больными людьми без присмотра.



Не используйте данное устройство в качестве игрушки.



Оберегайте устройство от воды и влаги. Не погружайте устройство в воду.



Не используйте устройство во взрывоопасной среде, например, вблизи взрывоопасных жидкостей, газов или пыли.



Не разбирайте и не пытайтесь внести конструктивные изменения в устройство. Ремонт должен проводить только квалифицированный специалист.



Избегайте нагревания устройства.
Хранение устройства при температуре более 70°C запрещено.



Заряжайте только при температуре от -20°C до 60°C.



Для зарядки используйте только те аксессуары, которые прилагаются к данному устройству.



В экстремальных условиях может произойти протекание батареи. В этом случае, аккуратно удалите жидкость с помощью тряпки, избегая контакта с кожей. При попадании жидкости на кожу или в глаза незамедлительно промойте их чистой водой и обратитесь к врачу.



При завершении эксплуатации данного устройства следуйте правилам утилизации, чтобы не навредить окружающей среде.

9. ГАРАНТИЙНЫЕ УСЛОВИЯ

1. На данное устройство действует ограниченный гарантийный срок на производственный брак, который составляет 12 месяцев с даты покупки устройства конечным пользователем/потребителем. Гарантийные условия следующие:

2. Гарантия действует только при предъявлении квитанции об оплате (чека), полученного у дилера/дистрибьютора.

3. Гарантия аннулируется при отсутствии на аппарате серийного номера, даты покупки и этикетки.

4. Гарантия не покрывает ремонт повреждений, полученных в результате износа при эксплуатации, механического воздействия, неправильной установки, внесения изменений и проведения ремонта неавторизованной третьей стороной.

5. Мы не несем ответственность за ущерб и повреждения, полученные в процессе транспортировки или в результате форс-мажорных ситуации.

6. Мы не несем ответственность за непреднамеренный ущерб, нанесенный в результате использования устройства.

7. Гарантийные случаи предусматривают замену или ремонт по нашему усмотрению.

8. После проведения гарантийного ремонта или замены на устройство продолжает действовать гарантийный срок. При ремонте и замене могут быть использованы отремонтированные части, функционирующие как новые. Устройства, которые мы вам заменили по гарантии, или их части становятся нашей собственностью.

9. Гарантия не покрывает расходные материалы, такие как аккумуляторы.